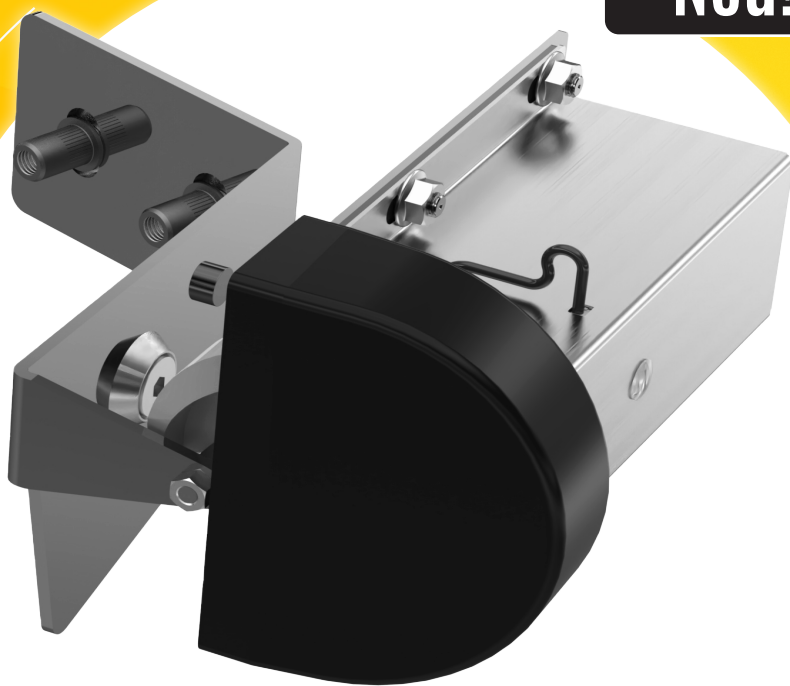




# AST-Door Closing System

Für Autos mit Schiebetüren und Heckklappen

**Neu!**



AST-Door Closing System (Schiebetür)

**Ford Transit**

ab Baujahr 2014

[www.AST-Zuziehhilfe.de](http://www.AST-Zuziehhilfe.de)



**AST**  
ZUZIEHHILFE

## **AST-Door Closing System** Für Autos mit Schiebetüren und Heckklappen

Da das schöne Hobby, Reisen mit dem Kastenwagen, oftmals durch lautes Knallen der Schiebetür gestört wird, haben wir die Herausforderung angenommen und nach einer Lösung des Problems gesucht. Zielsetzung war es, ein System zu entwickeln, welches nicht in das bestehende serienmäßige Schließsystem des Fahrzeugs eingreift.

Hiermit wird verhindert, dass im Gegensatz zu anderen am Markt verfügbaren Systemen, ein Ausfall der Zuziehhilfe, keinen Ausfall des serienmäßigen Schließsystems derart nach sich ziehen kann, dass die betreffenden Türen ggf. nicht mehr geschlossen bzw. abgeschlossen werden können.

Unser System ist völlig unabhängig von der serienmäßigen Türschließung und unterstützt diese so, dass eine Schließung ohne störende Geräusche und Kraftaufwand, erfolgen kann. Selbst bei einer Störung oder Stromausfall lässt sich die Tür ganz normal schließen und verriegeln. Ein weiterer Vorteil ist die Positionierung der Zuziehhilfe zwischen den beiden Türverriegelungen, so dass ohne großes Überziehen der Tür (was zu starker Verformung der Tür führen kann) die Verriegelung zuverlässig ausgeführt wird.

Die Montage des Moduls ist durch den durchdachten Aufbau, welcher nur aus zwei Baugruppen besteht, einfach. Der Aufbau des Moduls sorgt dafür, dass es langlebig und mit sehr geringen Verschleiß behaftet ist.

Der Einsatz des Systems bedarf keiner, bzw. nur geringfügiger Veränderung des Fahrzeugs selbst. Lediglich vier Bohrungen zur Befestigung des Moduls müssen ausgeführt werden.

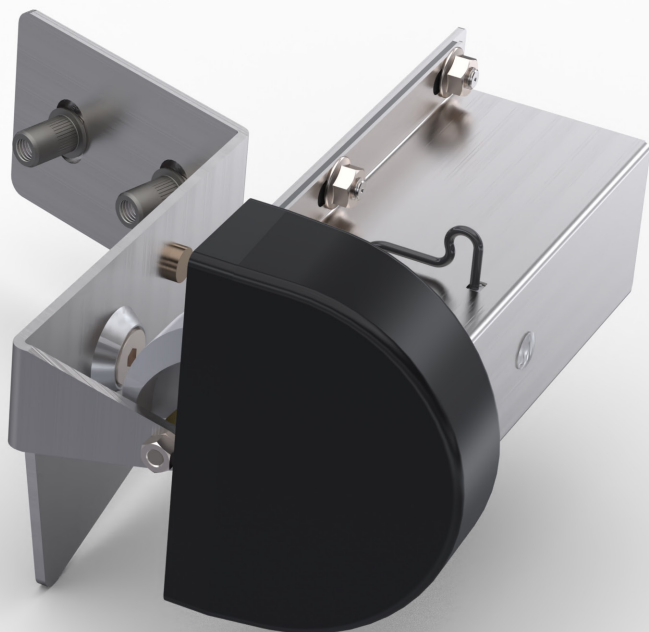
Wir freuen uns, wenn wir Sie mit unserem Produkt begeistern und Ihnen helfen Ihre Kastenwagen Kunden etwas glücklicher zu machen.

AST-Door Closing System SC1.1 R: (Schiebetür)

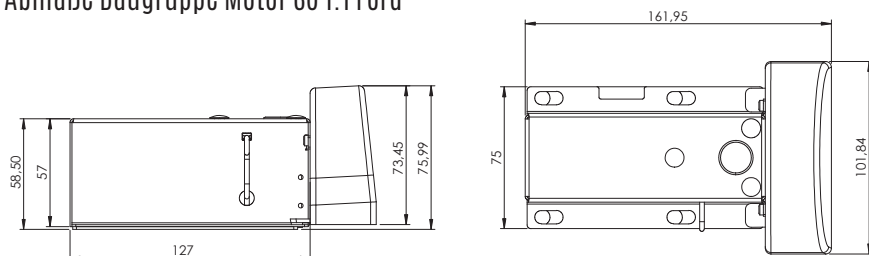
# ● Ford Transit

ab Baujahr 2014

**Neu!**



Abmaße Baugruppe Motor SC 1.1 Ford



AST-Door Closing System SC1.1 GC R (Schiebetür)

- Mercedes Sprinter Grand Canyon

(04/2006 - 11/2016) Typ 2E

- VW Crafter I

(04/2006 - 11/2016) Typ 2E

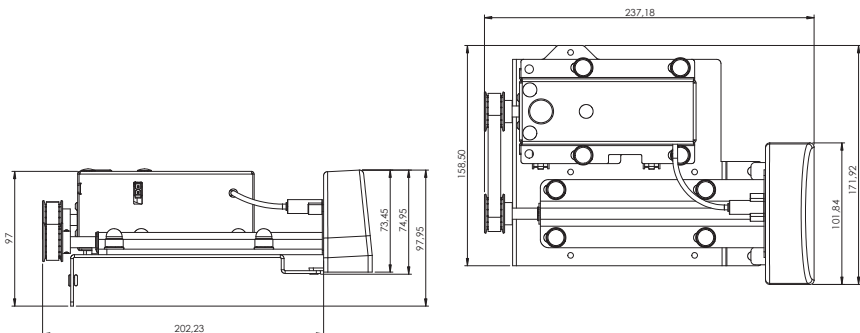
- Mercedes Sprinter

(04/2006 - bis jetzt) (W 906) (W907/W910) (BR 907/910)

**Neu!**



### Abmaße Baugruppe Antrieb Mercedes Sprinter Grand Canyon



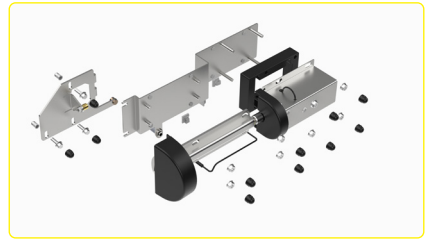
## AST-Door Closing System SC1.1 R (Schiebetür)

- **VW Crafter I**

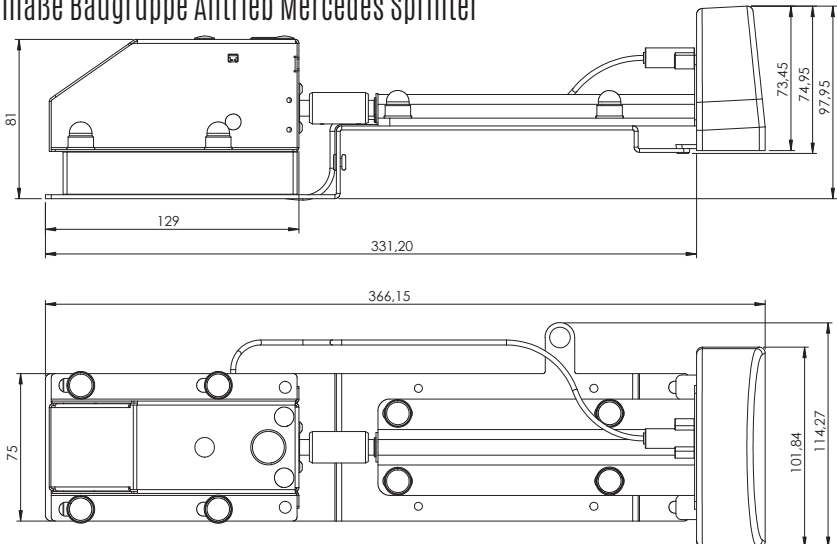
(04/2006 - 11/2016) Typ 2E

- **Mercedes Sprinter**

(04/2006 - bis jetzt) (W 906) (W907/W910) (BR 907/910)



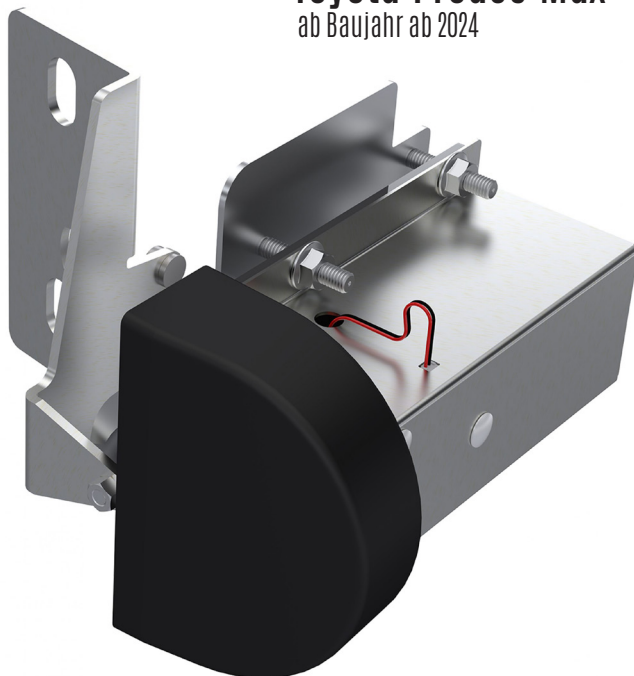
## Abmaße Baugruppe Antrieb Mercedes Sprinter



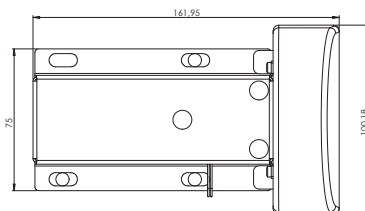
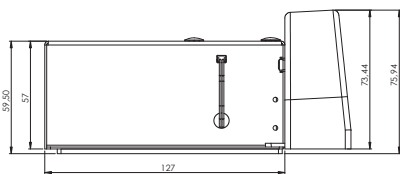
## AST-Door Closing System SC1.1 R (Schiebetür)

- Fiat Ducato
- Citroën Jumper
- Peugeot Boxer  
ab Baujahr 2006/04

- RAM ProMaster  
ab Baujahr 04/2006
- Opel Movano C  
ab Baujahr 2021-heute
- Toyota Proace Max  
ab Baujahr ab 2024



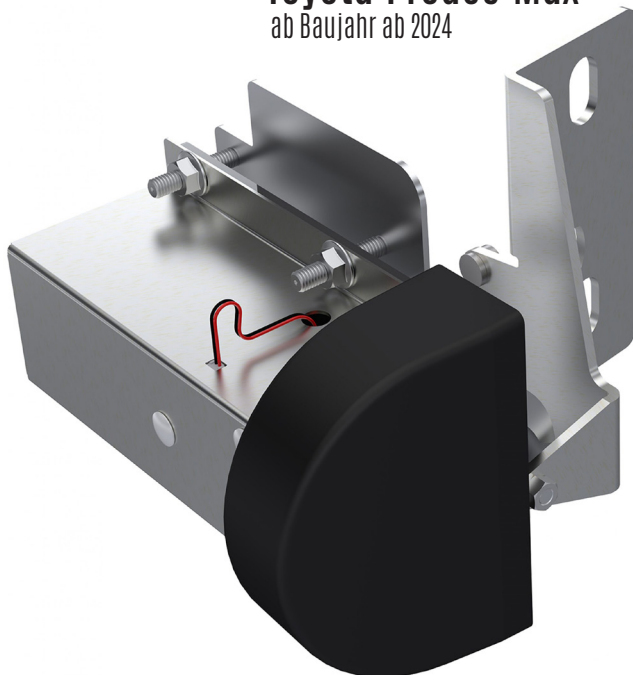
## Abmaße Baugruppe AST-Door Closing System SC1.1R



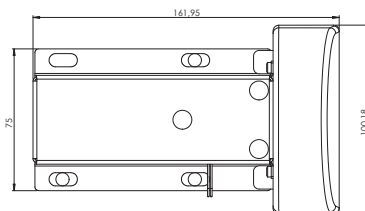
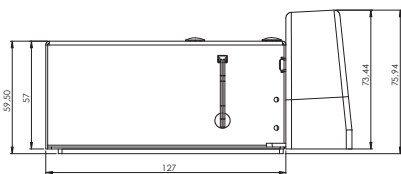
### AST-Door Closing System SC1.1 L (Schiebetür)

- Fiat Ducato
  - Citroën Jumper
  - Peugeot Boxer
- ab Baujahr 2006/04

- RAM ProMaster  
ab Baujahr 04/2006
- Opel Movano C  
ab Baujahr 2021-heute
- Toyota Proace Max  
ab Baujahr ab 2024



### Abmaße Baugruppe AST-Door Closing System SC1.1L

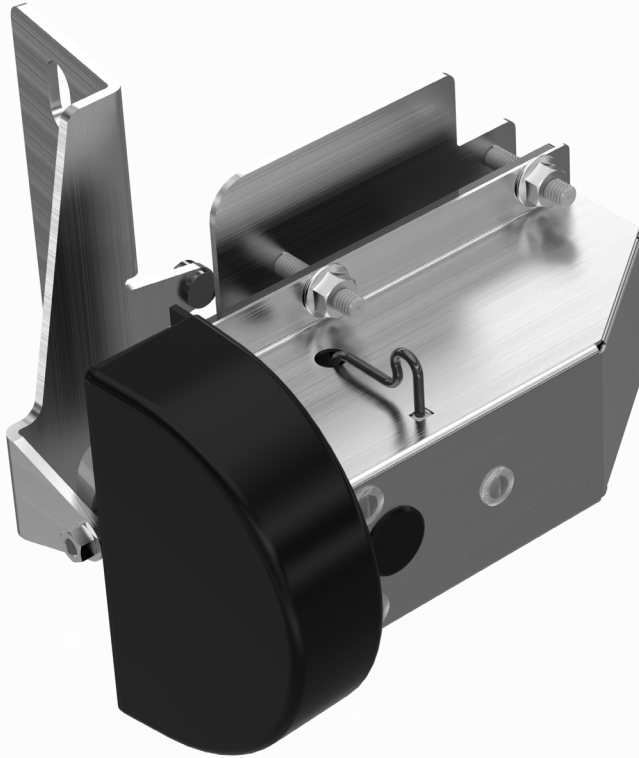


AST-Door Closing System SC1.1 Malibu (Schiebetür)

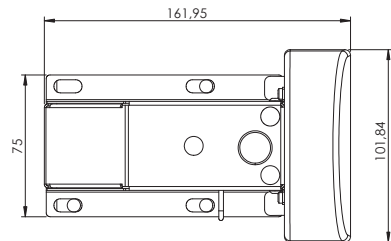
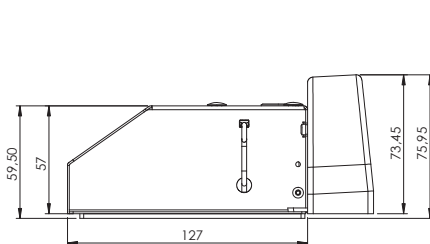
## ● Malibu

Modelle mit Malibu-Innenbau ab Bj. 2022

**Neu!**



Abmaße Baugruppe Motor SC1.1 Malibu



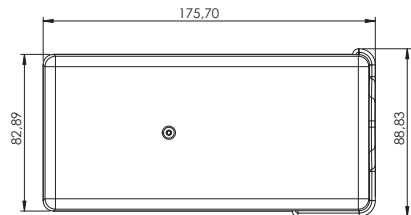


### AST-Door Closing System SC1.1 H (Heckklappe)

- **Fiat Ducato**
- **Citroën Jumper**
- **Peugeot Boxer**  
ab Baujahr 2006/04
- **RAM ProMaster**  
ab Baujahr 04/2006
- **Opel Movano C**  
ab Baujahr 2021-heute
- **Toyota Proace Max**  
ab Baujahr ab 2024



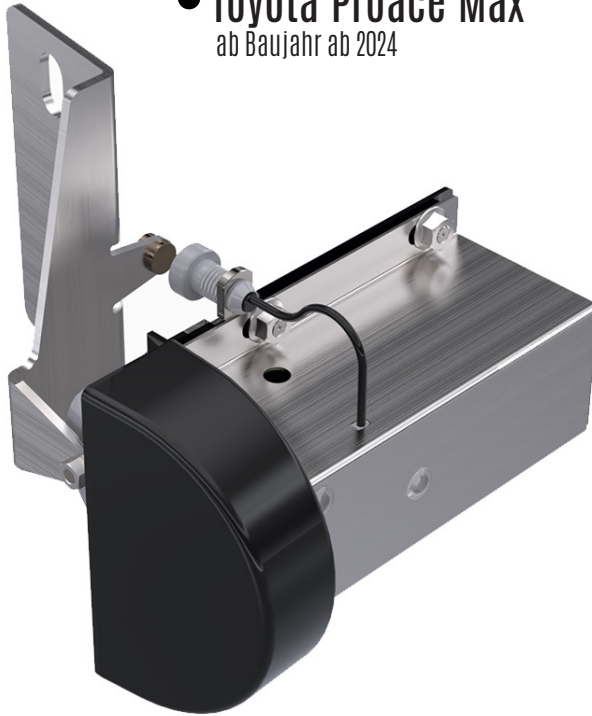
### Abmaße Baugruppe Motor SC1.2 Heckmodul



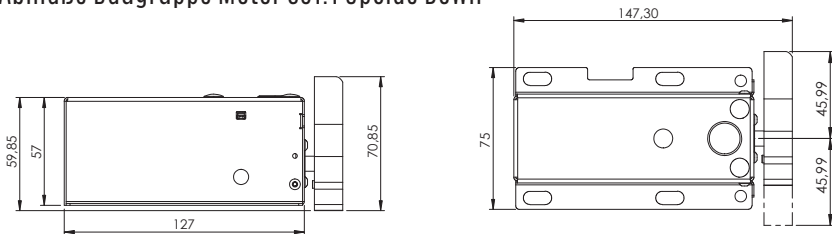
## AST-Door Closing System SC 1.1 UPSIDE-Down (Schiebetür)

- Fiat Ducato
  - Citroën Jumper
  - Peugeot Boxer
- ab Baujahr 2006/04

- RAM ProMaster  
ab Baujahr 04/2006
- Opel Movano C  
ab Baujahr 2021-heute
- Toyota Proace Max  
ab Baujahr ab 2024



## Abmaße Baugruppe Motor SC1.1 Upside Down



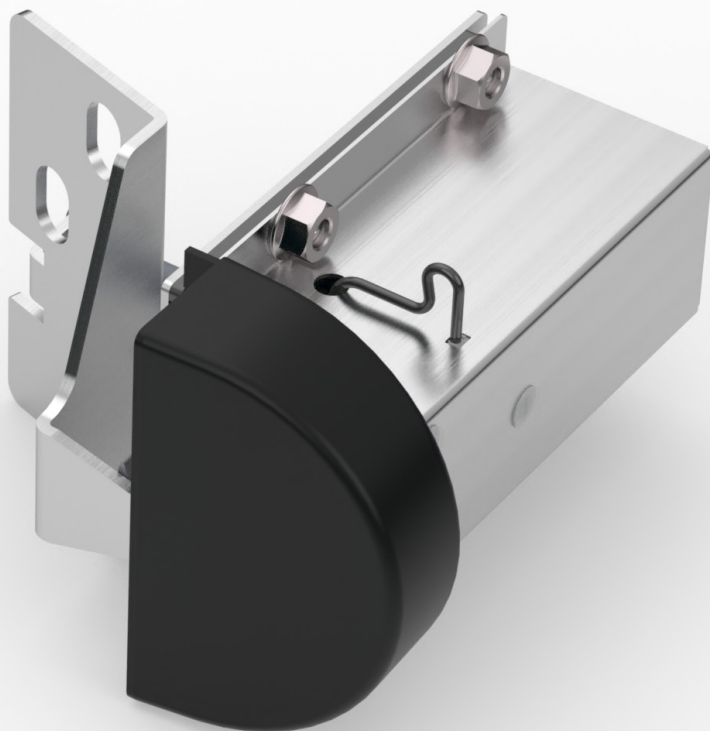
## AST-Door Closing System (Schiebetür)

- **VW Crafter**

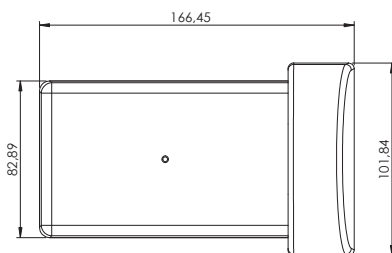
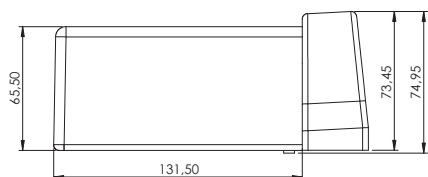
ab Baujahr 2018/10

- **MAN TGE**

ab Baujahr 2018/10



## Abmaße Baugruppe Motor SC1.1 VW

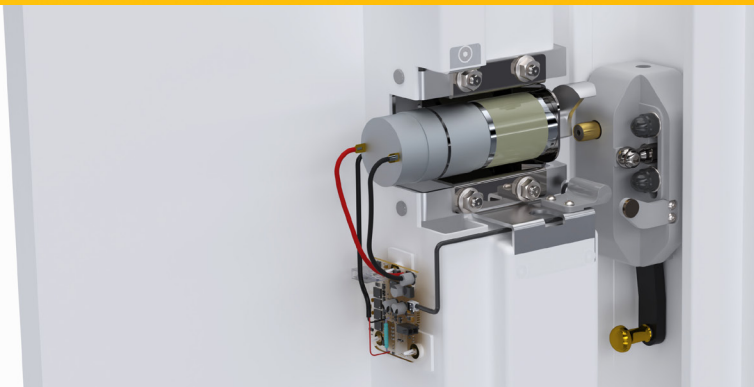


**Neu!**

AST-Door Closing System

**Für die Schlagtüren der Morelo/Concorde:**

- Für gängige Rhein Composite Türen von Morelo und Concorde
- Mit stromloser Notentriegelung von innen und außen!



## AST-Door Closing System SC1.1 R/L/H

Motor	Gleichstrom Planetengetriebe Bürstenmotor
Leistungsaufnahme	Max. 60W
Versorgungsspannung	9V - 15V / Max. 4A ( Schließfunktionen ab >12V aktiv )
Ruhestrom	< 0,4mA
Zulässige Einschaltdauer	Permanent

### Bestellnummer:

**Für Fiat Ducato III, Citroën Jumper II, Peugeot Boxer II ab Baujahr 2006/04**  
**Für RAM ProMaster ab Baujahr 2006/04, Opel Movano C ab Baujahr 2021 - heute**  
**Toyota Proace Max ab Baujahr ab 2024**

Schiebetüre Rechts:	AST-Door Closing System SC1.1 R:	87000-0000
Schiebetüre Links:	AST-Door Closing System SC1.1 L:	87000-0100
Heckklappe:	AST-Door Closing System SC1.1 H:	87000-0200
Schiebetüre Rechts:	AST-Door closing system SC1.1 (Upside Down):	87000-0300

### **Für Ford Transit ab Baujahr 2014-heute**

Schiebetüre Rechts:	AST-Door Closing System SC1.1 R:	87500-0000
---------------------	----------------------------------	------------

### **Mercedes-Benz Sprinter (W 906) (W907/W910) (BR 907/910) Baujahr 04/2006 - bis jetzt** **VW Crafter I Baujahr 04/2006 - 11/2016 Typ 2E**

Schiebetüre Rechts:	AST-Door Closing System SC1.1 R:	87300-0000
---------------------	----------------------------------	------------

### **Für Mercedes Sprinter Grand Canyon ab Baujahr 2008/06**

### **VW Crafter I Baujahr 04/2006 - 11/2016 Typ 2E**

### **Mercedes-Benz Sprinter (W 906) (W907/W910) (BR 907/910) Baujahr 04/2006 - bis jetzt**

Schiebetüre Rechts:	AST-Door Closing System SC1.1 GC R:	87300-0050
---------------------	-------------------------------------	------------

### **Für VW Crafter, MAN TGE ab Baujahr 2018/10**

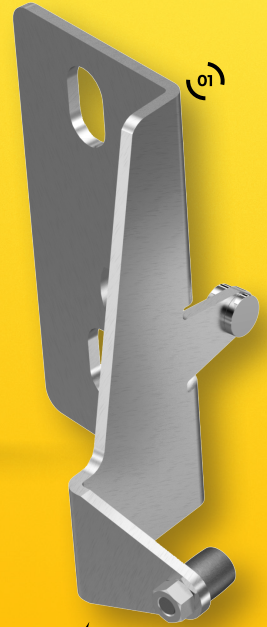
Schiebetüre Rechts:	AST-Door Closing System SC1.1 R:	87100-0000
Schiebetüre Links:	AST-Door Closing System SC1.1 L:	87100-0100

### **Für Modelle mit Malibu-Innenausbau ab Bj. 2022**

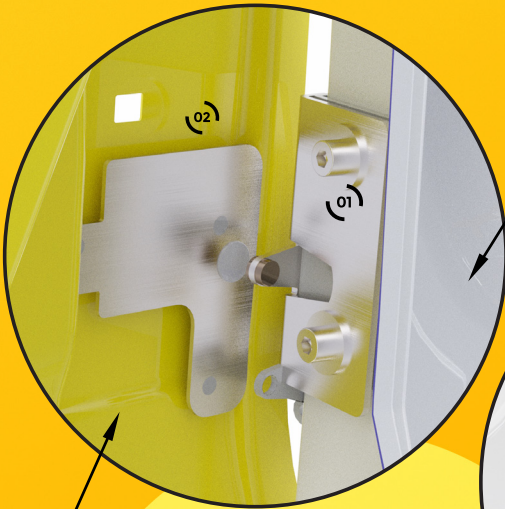
Schiebetür Rechts:	AST-Door Closing System SC1.1 Malibu	87000-0050
--------------------	--------------------------------------	------------

### **Für Morelo/Concorde**

Schlagtüren von Morelo:	AST-Door Closing System SC1.1 R:	67400-0000
-------------------------	----------------------------------	------------



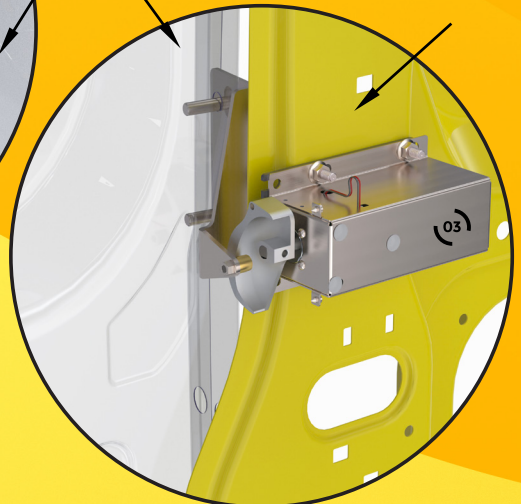
Zuziehhalter wird ohne zusätzliche Bohrungen einfach am Original-Scharnier befestigt



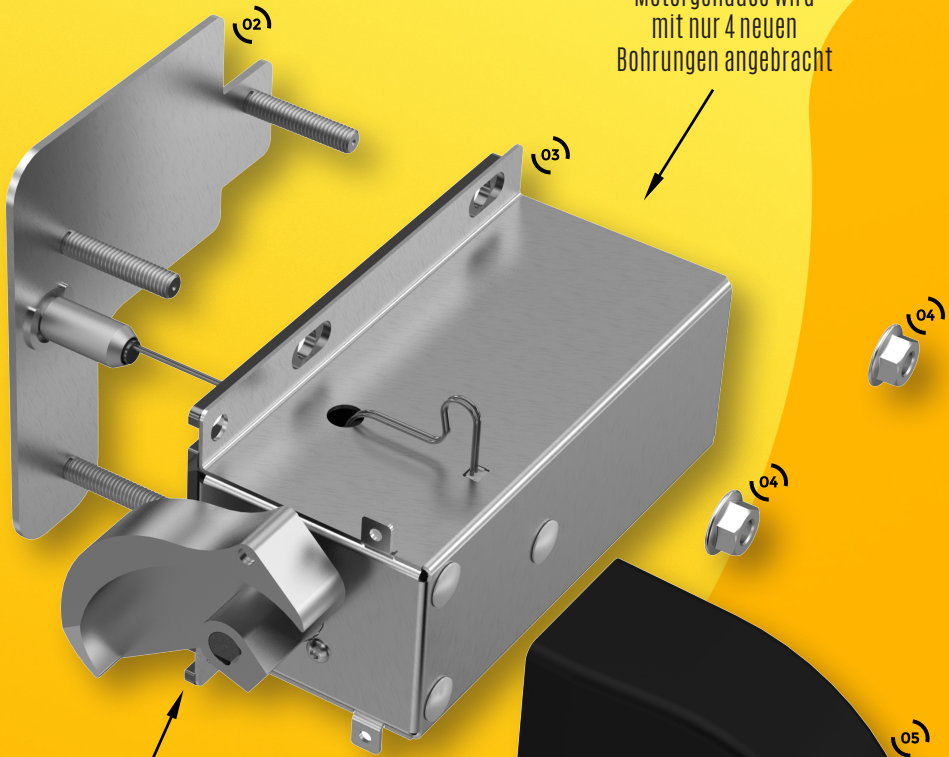
C-Säule von aussen

Schiebetür

C-Säule

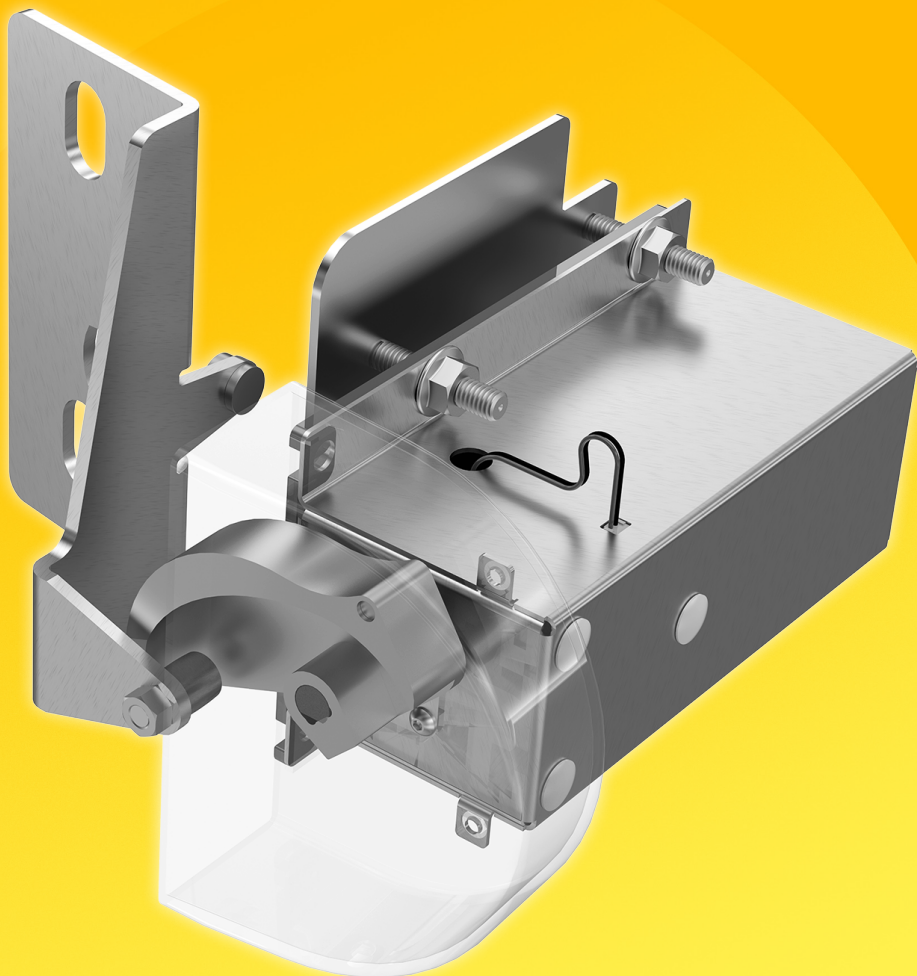


Motorgehäuse wird  
mit nur 4 neuen  
Bohrungen angebracht



Fehlertolerantes System:  
Auch bei Fehlfunktion oder  
Stromausfall ist weiterhin  
das manuelle Schließen und  
Verriegeln möglich

Die Schutzhaube verhindert  
Eindringen von Insekten  
und groben Verunreinigungen



[www.AST-Zuziehhilfe.de](http://www.AST-Zuziehhilfe.de)



**AST**  
ZUZIEHHILFE

**AST-Technik**

Mail: [info@ast-technikmodellbau.de](mailto:info@ast-technikmodellbau.de)  
Web: [www.AST-Zuziehhilfe.de](http://www.AST-Zuziehhilfe.de)